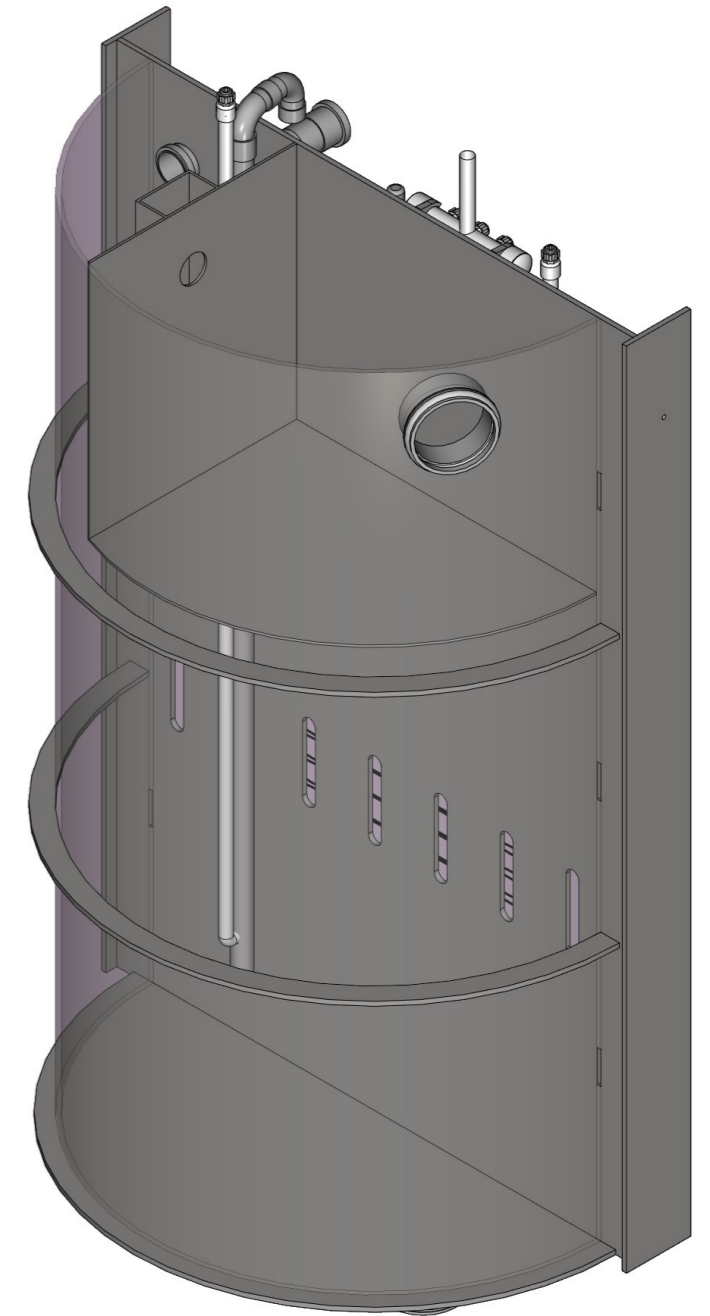
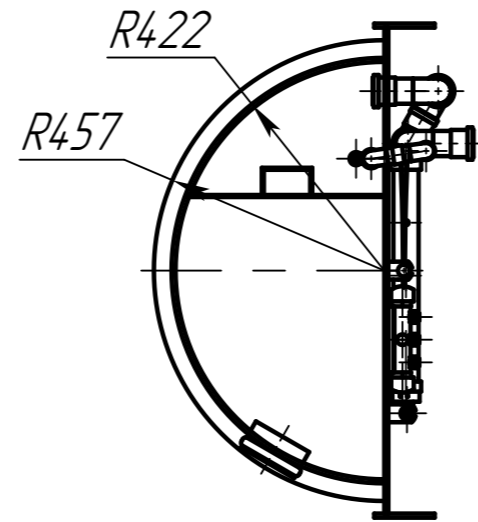
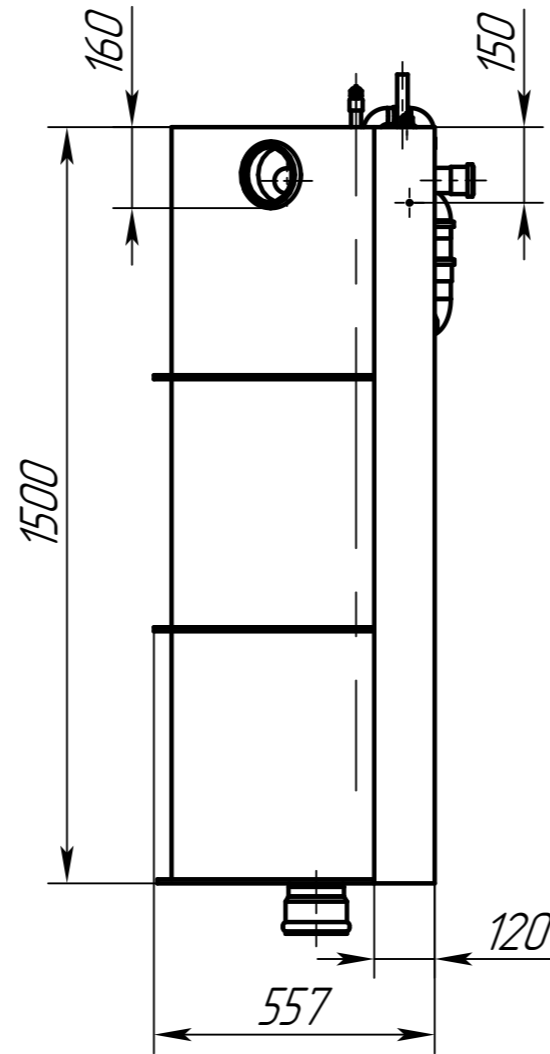
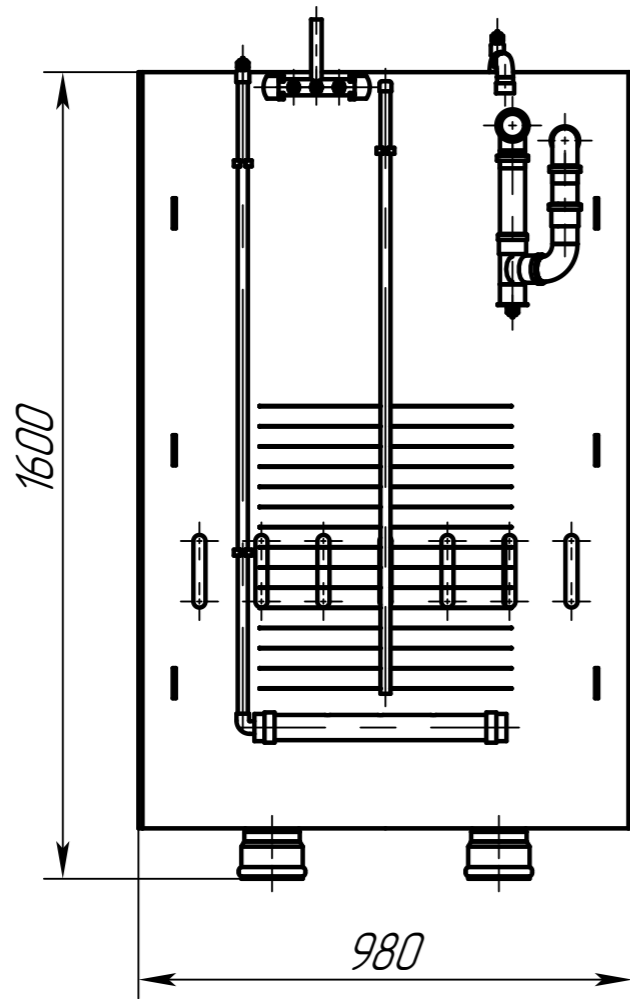


Вкладыш СБ



Перв. примен.

Справ. №

Подп. и дата

Инв. № дудл.

Взам. инв. №

Подп. и дата

Инв. № подл.

					Вкладыш СБ		
Изм.	Лист	№ док.м.	Подп.	Дата	Лит.	Масса	Масштаб
						-	1:15
Разраб.		Навроцкий И. В.					
Проб.		Пелин А. С.					
Т.контр.		Пономарев И. В.					
Н. контр.							
Утв.		Михайлов Р. Н.					
					Лист 1	Листов 1	
					АО "ТРИТМЕНТЗ"		

Копировал

Формат А3